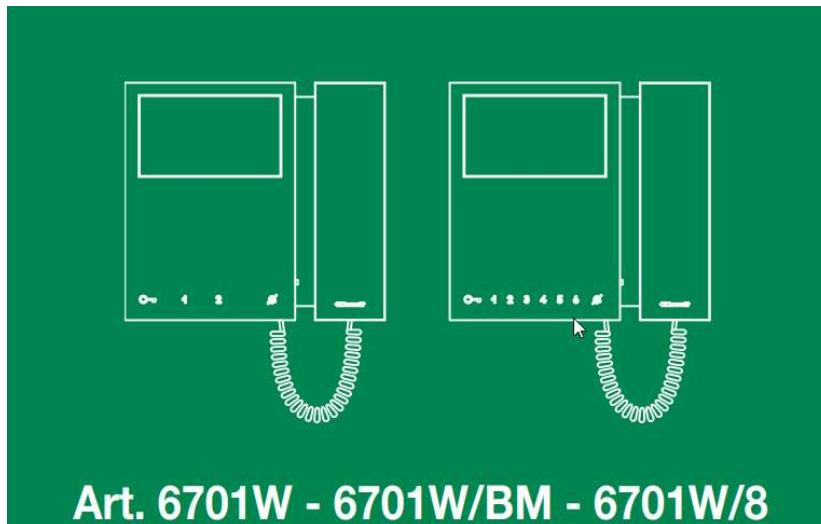


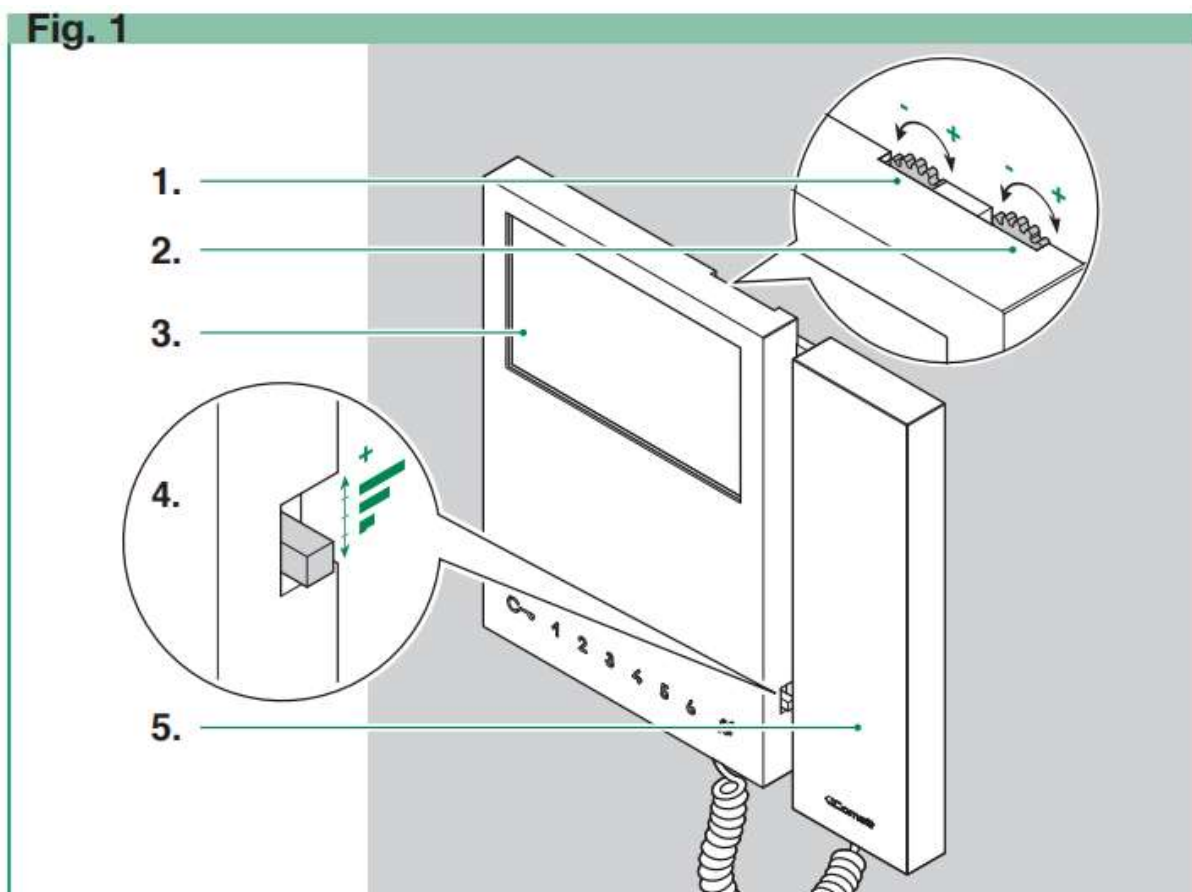
# Handleiding Intercom



## **NL** Waarschuwingen

- Comelit Group S.p.A. is niet aansprakelijk voor oneigenlijk gebruik van de apparatuur, voor wijzigingen die om welke reden dan ook door derden zijn aangebracht, en voor het gebruik van accessoires en materialen die niet door de fabrikant zijn geproduceerd.
- **Let op!** Neem de volgende aanwijzingen in acht om het risico op storingen en elektrische schokken tot een minimum te beperken: Maak het toestel niet open en voer niet zelf reparaties uit. Schakel indien nodig gekwalificeerd personeel in. Voorkom het binnendringen van vreemde voorwerpen of vloeistoffen in de toestellen. Maak schoon met een met water bevochtigde doek. Vermijd het gebruik van alcohol en andere agressieve producten.
- Houd de telefoonhaak niet ingedrukt als de hoorn is opgenomen.

Fig. 1




## Beschrijving van de monitor (Fig. 1)

1. Helderheidsregeling
2. Instelling van de kleursterkte
3. 4,3" kleur LCD-scherm
4. Volume van de oproep regelen (Hoog/Normaal/Laag)
5. Hoorn van de monitor. *De hoorn opnemen om een gesprek te starten.*

## Beschrijving toetsen

- ▶ *Druk eenmaal op de gewenste toets om de bijbehorende functie te activeren.*

 *Wacht circa 1 sec. en druk vervolgens nogmaals op dezelfde toets.*

 **Deuropentoets:** hiermee kan het elektronische slot worden geopend.


1 **Functie Actuator (programmeerbaar\*):** hiermee kan een relais worden geactiveerd van een bepaalde actuator die in het systeem is geïnstalleerd.

2 **Functie Beeldoproep (programmeerbaar\*):** hiermee kunnen de beelden van de camera van deurstations of van de externe camera's worden ontvangen.


» *Lang indrukken om de functie te activeren/deactiveren.*


 **Toets Stille modus (Privacy-functie):** hiermee kan de beltoon bij een oproep worden uitgeschakeld.

3 4 5 6 **Programmeerbare toetsen** \* Geldt voor art. 6701W/8.

- ▶ *Om de Deuropening bij oproep (Arts-functie) (\*) te activeren/deactiveren, op de voor deze functie geprogrammeerde knop lang indrukken. (Standaard toets )*

## Beschrijving signaleringsleds

 Langzaam knipperend: deur open  
1 maal knipperen na indrukken: bevestiging deur openen  
Continu knipperend: oproep actief

 Continu brandend: Stille modus actief  
3 maal knipperen (elke 5 sec.): Deuropening bij oproep actief  
4 maal knipperen: systeem bezet

**(\*)** *Neem voor meer informatie contact op met uw installateur.*